

## Préparation Eco Plonge 2 bacs 1600 mm égouttoir à gauche

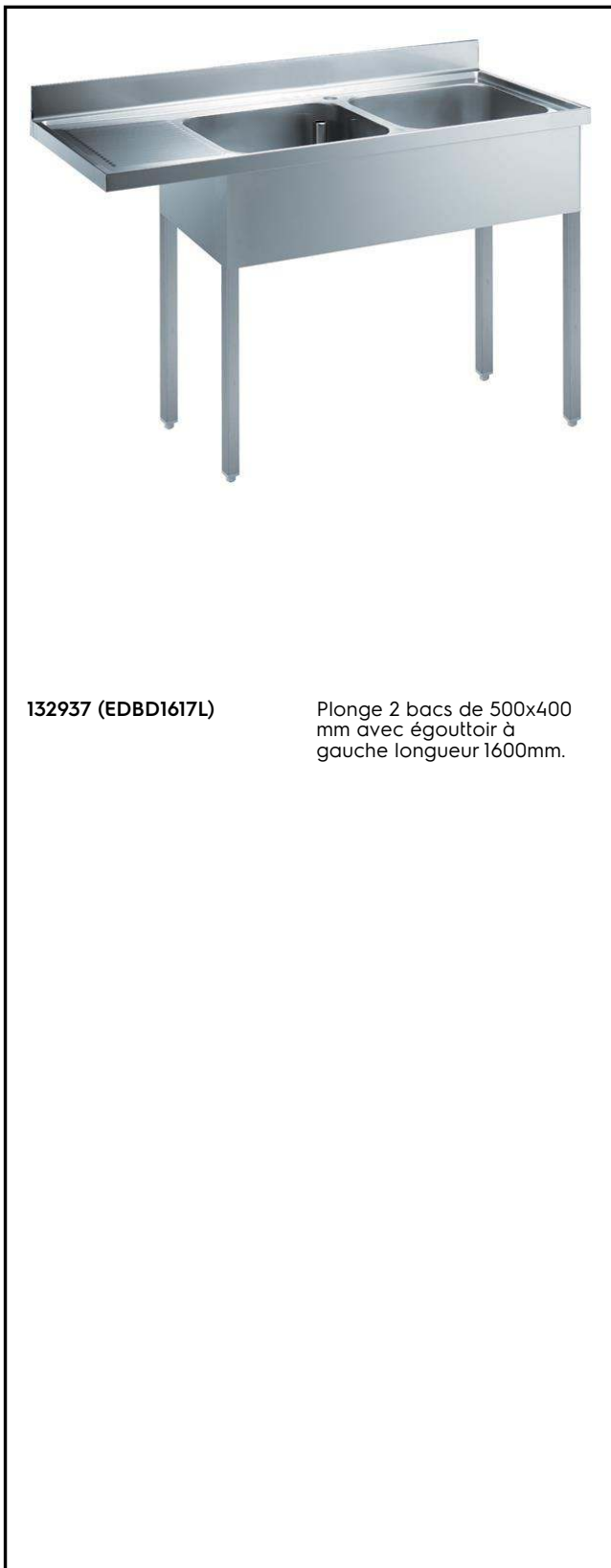
REPÈRE # \_\_\_\_\_

MODELE # \_\_\_\_\_

NOM # \_\_\_\_\_

SIS # \_\_\_\_\_

AIA # \_\_\_\_\_



132937 (EDBD1617L)

Plonge 2 bacs de 500x400 mm avec égouttoir à gauche longueur 1600mm.

### Caractéristiques principales

- Solidité, stabilité et fiabilité de la table testées avec précision

### Construction

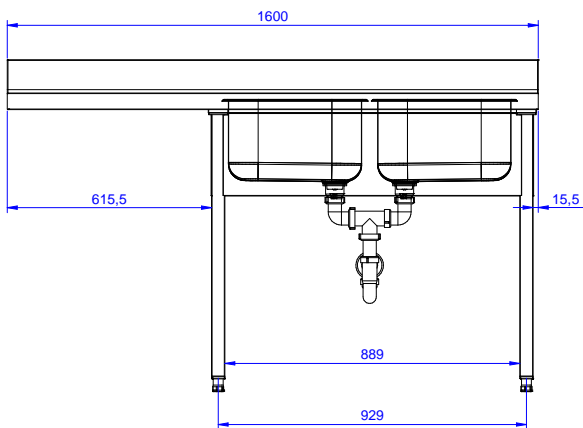
- Entièrement construit en acier inoxydable
- La partie inférieure de l'égouttoir reste libre pour pouvoir accueillir un lave-vaisselle frontal.
- Livré démonté.
- Différents robinets sont disponibles en accessoires en fonction des besoins.
- Egouttoir adapté aux opérations de séchage.

### Accessoires en option

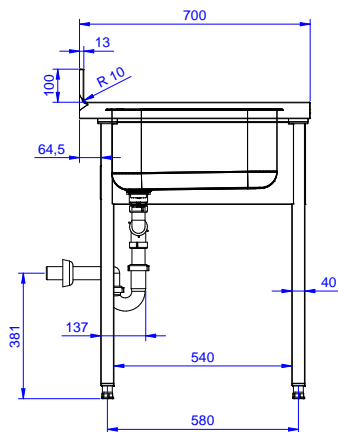
- Double siphon plastique 1,5" PNC 850021
- Etagère basse l.1000 mm PNC 855144
- Kit 4 roulettes (dont 2 avec frein) diamètre 100 mm pour tables et plonges ( H. totale avec roues= 985mm) PNC 855150
- Cadre inférieur sur 3 côtés - l.1000mm PNC 855151
- Siphon d'évacuation en plastique diam. int. 40mm PNC 855306
- Robinet avec commande au coude 3/4" PNC 855322
- Mitigeur à coude avec bec de distribution 3/4", 1 seul trou PNC 855323
- Douchette rétractable sur enrouleur 6 m PNC 855327
- Robinet mitigeur commande au pieds 3/4" PNC 855328

APPROBATION: \_\_\_\_\_

Avant

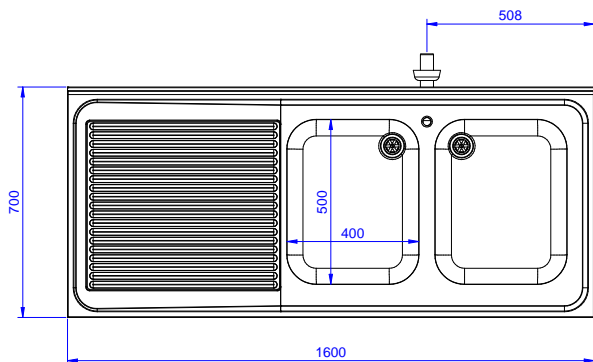


Côté



D = Vidange

Dessus



### Informations générales

<b>Largeur extérieure</b>		
132937 (EDBD1617L)	1600 mm	
<b>Profondeur extérieure</b>	700 mm	
<b>Hauteur extérieure</b>	900 mm	
<b>Hauteur dossier</b>	100 mm	
<b>Profondeur dossier</b>	13 mm	
<b>Rayon dossier</b>	R=10	
<b>Nb de bacs</b>	2	
<b>Dimensions bac</b>	400X500XH250	
<b>Poids net :</b>	70 kg	